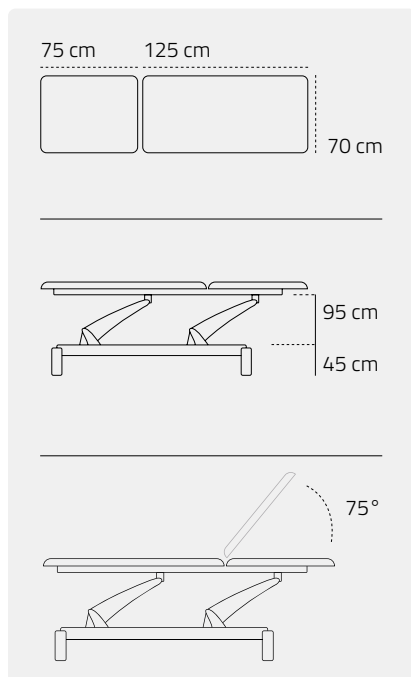


75 **ESPACE** **FGT3175B**
Série Gamme Référence

**TABLE 2 PLANS DOSSIER
PROCLIVE BARIATRIQUE
200 KG**



FABRIQUÉ
EN FRANCE 

MESURES / INFOS

••• 202 x 70 cm ⓘ 200 kg ⚡ 10000 N 🏠 BULTEX dynamique 53kg/cm³

CARACTÉRISTIQUES

				
STANDARD Roulettes de déplacement	STANDARD Barres périphériques	STANDARD Largeur plateau 70 cm	STANDARD Mousse dynamique 4 cm	OPTION Trou visage

Ref	Designation	Stand	Opt
G022A	Remplacement de la barre périphérique par commande manuelle		●
G042	Dossier électrique avec commande manuelle	●	
G026B	Largeur plateau 80 cm		●
G011A	Coloris structure noire		●
G025	Modification densité mousse		●

LISTE D'OPTIONS

> *Option type: accessoires & options*

Ref	Designation	
G001	Barres périphériques	STD
G002	Roulettes escamotables	STD
G006C	Trou visage	OPT
G016	Passage lève malade garde au sol 15 cm	OPT
G020	Commande manuelle filaire supplémentaire	OPT
G022A	Remplacement de la barre périphérique par commande manuelle	OPT
G021	Pédale électrique supplémentaire	OPT
G015	Dérouleur papier	OPT
G026I	Protection plastique pieds	OPT
G043	Option bariatrique: poids max 200 kg	STD
G005	Repose-pieds	OPT
G042	Dossier électrique proclive avec commande manuelle	STD

> *Option type: plateaux*

Ref	Designation	
G026	Plateau largeur 70 cm	STD
G026B	Plateau largeur 80 cm	OPT
G026C	Plateau rectangulaire type ESPACE	STD
G026F	Modification longueur plateau (max + 10 cm)	OPT
G026G	Plateau trapèzoidal	OPT

> *Option type: mousse & densité*

Ref	Designation	
G025	Mousse souple - bords tendus - épaisseur 6 cm	OPT
G025A	Mousse dure - bords cousus - épaisseur 4 cm	OPT
G025B	Mousse dynamique - bords tendus - épaisseur 4 cm	STD
G025C	Mousse confort - bords tendus - épaisseur 4 cm	OPT
G025D	Mousse bi-densité: dure 4 cm + dynamique 4 cm - bords tendus	OPT
G025I	Mousse bi-densité: dure 4 cm + dynamique 2 cm - bords cousus	OPT

> *Option type: coloris & sellerie*

Ref	Designation	
G011D	Coloris structure Blanc	STD
G011	Coloris structure Gris	STD
G011A	Coloris structure Noir	OPT
G012	Sellerie KARA	STD
G044	Sellerie bords cousus (pour mousses dynamique & confort)	OPT