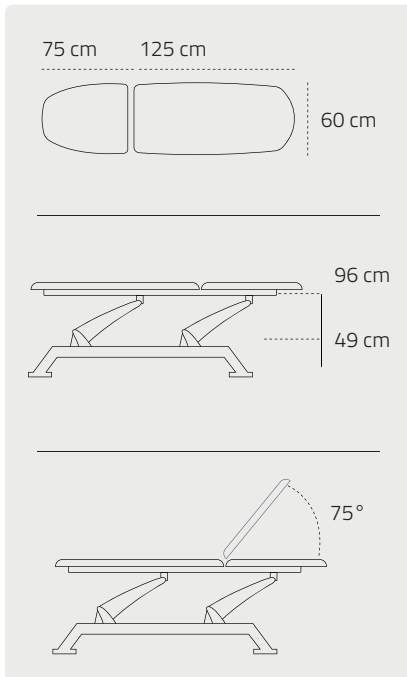


75 **SANTEO** **FGS3275**
Série Gamme Référence

TABLE 2 PLANS DOSSIER PROCLIVE



FABRIQUÉ EN FRANCE

MESURES / INFOS

... 202 X 60 cm 150 kg 6000 N BULTEX dynamique 53kg/m3

CARACTÉRISTIQUES



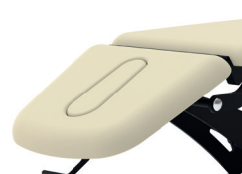
STANDARD
Barres périphériques



STANDARD
Roulettes de déplacement



OPTION
Dérouleur papier



OPTION
Trou visage



OPTION
Personnalisation

Ref	Designation	Stand	Opt
G021	Pédale électrique supplémentaire		●
G026A	Largeur plateau 50 / 70 / 80 cm		●
G026C	Plateau rectangulaire type ESPACE		●
G011-	Couleur structure au choix : blanc, gris, noir	●	
G025-	Modification densité mousse		●

. Liste complète des options page 19