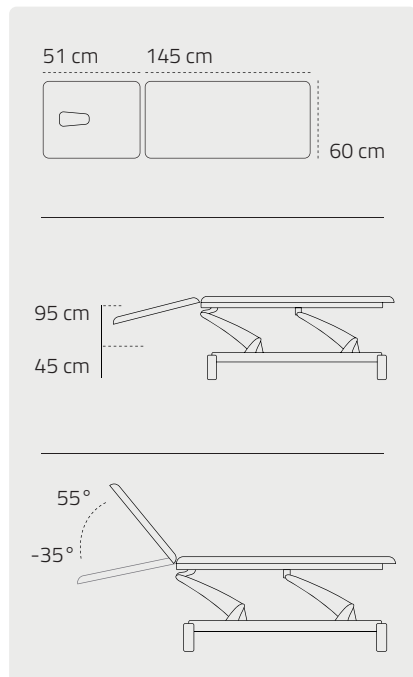


70 **ESPACE** **FGT3170**
Série Gamme Référence

**TABLE 2 PLANS TÊTIÈRE
CARRÉE PROCLIVE
& DÉCLIVE**



**FABRIQUÉ
EN FRANCE**

MESURES / INFOS

... 202 x 60 cm 150 kg 6000 N BULTEX dynamique 53kg/m3

CARACTÉRISTIQUES

STANDARD Roulettes de déplacement	STANDARD Barres périphériques	OPTION Dérouleur papier	STANDARD Trou visage	OPTION Personnalité

Ref	Designation	Stand	Opt
G020	Commande manuelle filaire supplémentaire		●
G026A	Largeur plateau 50 cm		●
G011	Coloris structure Gris	●	
G012	Sellerie KARA	●	
G025C	Mousse confort - bords tendus - épaisseur 4 cm		●

. Liste complète des options page 27