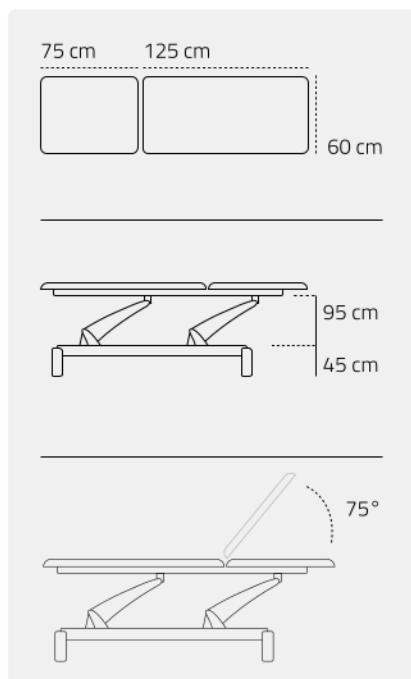


75 **ESPACE** **FGT3175**
Série Gamme Référence

TABLE 2 PLANS DOSSIER PROCLIVE



FABRIQUÉ EN FRANCE

MESURES / INFOS

••• 202 x 60 cm 150 kg 8000 N BULTEX dynamique 53kg/cm3

CARACTÉRISTIQUES



Ref	Designation	Stand	Opt
G016	Passage lève malade garde au sol - 15 cm		●
G020	Commande manuelle filaire supplémentaire		●
G026D	Plateau ovalisé type SANTEO		●
G004	Repose-bras repliables		●
G025 -	Modification densité mousse		●

. Liste complète des options page 21