

**GENIN**  
Techmed Tm

**KOCH**  
*evolution*



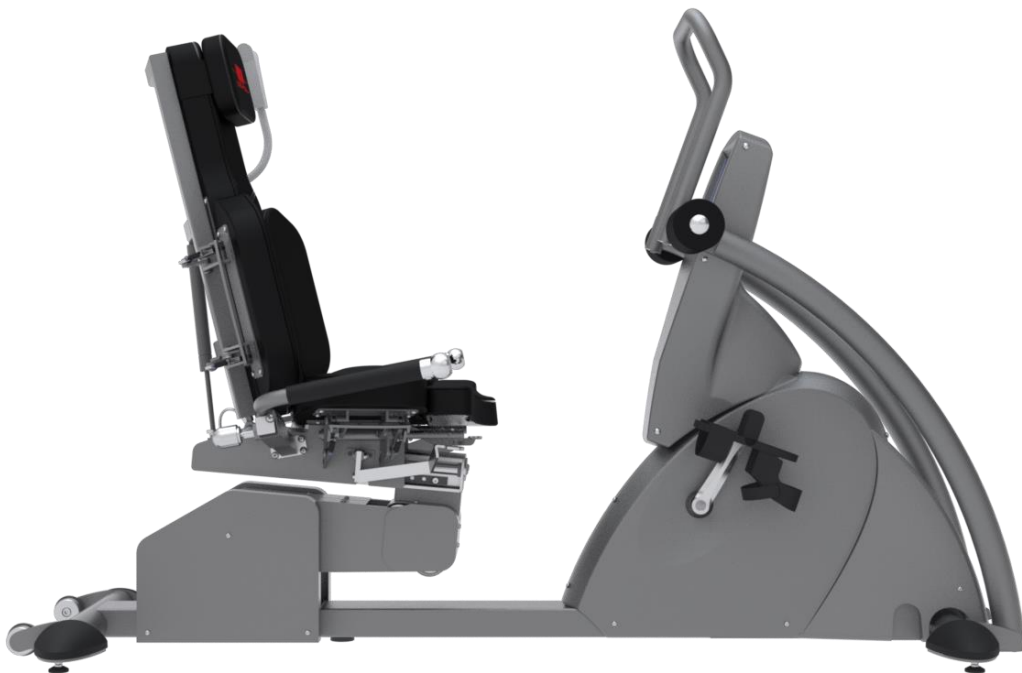
**KORELE6650**  
**ERGOCYCLE SEMI-ALLONGÉ AVEC**  
**PÉDALAGE CONCENTRIQUE/EXCENTRIQUE**  
*SEMI-RECUMBENT ERGOCYCLE WITH CONCENTRIC/EXCENTRIC PEDALING*

## **SPECIALISTE DE LA READAPTATION CARDIOLOGIQUE**

Développés en collaboration avec le Docteur Michel KOCH, cardiologue, écho-cardiographiste attaché au CHU de Bordeaux, les équipements Koch Evolution sont le résultat de plus de 25 ans d'observations et d'études dans le secteur de la réadaptation cardiaque.

### *SPECIALIZED IN CARDIAC REHABILITATION*

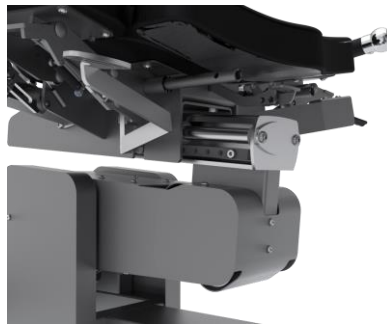
Koch Evolution equipment has been designed in close cooperation with Dr Michel KOCH, a cardiologist and echocardiographer at the Bordeaux University Teaching Hospital. It is the result of 25 years of practice and studies in cardiac rehabilitation





**Dossier inclinable de 0 à 75° pour malaise vagal**

*Adjustable backrest from 0 to 75° for vasovagal syncope*



**Siège releveur électrique avec réglage en profondeur**

*Height adjustable power-assisted seat*



**Potence jambière pour malaise vagal**

*Leg support for vasovagal syncope*



**Siège à mémoire de forme bariatrique**

*Bariatric memory foam seat*



**Pédale avec support de talon**

*Heel support on pedals*



**Extension de dossier repliables**

*Fold up backrest extensions*

<b>CARACTÉRISTIQUES</b>	<b>DESCRIPTION</b>
Alimentation / Power supply	230V - 50Hz - 16A
Puissance développée / Delivered power	5 . 800 W (0 - 150 tr/min)
Châssis / Frame	Mécano-soudé / Machine-welded
Encombrement / Ground clearance	L260 x l105 x H170 cm
Poids / Weight	180 kg
Poids utilisateur max / Maxi user weight	250 kg
Langues / Languages	5

## Caractéristiques & Options / *Standard & Optional features :*

---

- Freinage par système électromagnétique à courant de Foucault  
*Eddy current electromagnetic braking system*
- Transmission par courroies souples & silencieuses équipées d'un système automatique de tension  
*Transmission by flexible, noiseless belts with automatic strain*
- Pédalage concentrique & excentrique (deux sens) avec roue libre automatique  
*Concentric/eccentric pedaling (both ways) with automatic free wheel*
- Réglage longueur de pédalage avant/arrière électrique  
*Electric front/rear pedal length adjustment*
- En option : Bras de manivelles réglables en longueur (de 7 à 17cm)  
*Optional : Adjustable pedal crank arms from 7 to 17cm*
- Poignées latérales au siège, réglables en largeur munies de commandes de puissance et montée/descente  
*Adjustable seat side handles with power and up/down control*
- Accessibilité du châssis étudié pour faciliter l'enjambement  
*Easy boarding*
- Siège releveur électrique avec réglage en profondeur et réglage en largeur (assise : 42 & 77cm - dossier : 31 & 65cm)  
*Height adjustable power-assisted seat with depth & with adjustment (seat : 42 & 77 cm - backrest : 31 & 65 cm)*
- Potence de surélévation des jambes en cas de malaise vagal avec rambarde d'aide à l'accessibilité  
*Legrest in case of vasovagal syncope with easy access rail*

## Programmation & Electronique / *Programs & Electronics :*

---

- 18 programmes personnalisables  
*18 free programmms*
- 1 programme à puissance ou pulsations constante & 12 pré-établis  
*1 programm with constant power or heart rate & 12 pre-set programmms*
- Capteur de pulsation compatible «Polar»  
*«Polar» compatible heart rate sensor*
- Affichage «Graphic» en couleur : LCD  
*Colour «Graphic» LCD screen*
- Affichage : puissance développée (Watts), consigne de freinage (Watts), vitesse (tr/min et km/h), distance (km), temps (min:sec), calories consommées (kcal)  
*Display : delivered power (Watts), braking settings (Watts), speed (rpm et km/h), distance (km), time, heartbeat (bpm) consumed calories (kcal)*
- En option : connexion logiciel «RS 232»  
*Optional : software connection «RS 232»*

\*Règlement MDR 2017/45 (dispositifs médicaux) / *MDR regulation 2017/45 (medical devices)*  
Garantie de 5 ans / *5-year warranty*